

GEOMETRICKÝ PLÁN pro rozdělení pozemku	Geometrický plán ověřil úředně oprávněný zeměměřický inženýr		Stejnopis ověřil úředně oprávněný zeměměřický inženýr	
	Jméno, příjmení: Ing. Jana Segešová		Jméno, příjmení: Ing. Jana Segešová	
	Číslo položky seznamu úředně oprávněných zeměměřických inženýrů 2444/09		Číslo položky seznamu úředně oprávněných zeměměřických inženýrů 2444/09	
	Dne: 20.3.2020 Číslo: 44/2020		Dne: 31.3.2020 Číslo: 40/2020	
Náležitosti a přesnosti odpovídá právním předpisům.		Tento stejnopis odpovídá geometrickému plánu v elektronické podobě uloženému v dokumentaci katastrálního úřadu.		
Vyhotovitel: Valbek spol. s r.o. Vaňurova 505/17 46007 Liberec	Katastrální úřad souhlasí s očíslováním parcel.		Ověření stejnopisu geometrického plánu v listinné podobě.	
Číslo plánu: 419-49/2019	KÚ pro Královéhradecký kraj KP Náchod Jiří Klimeš PGP-359/2020-605 2020.03.30 14:35:02 CEST			
Okres: Náchod				
Obec: Náchod				
Kat. území: Babí u Náchoda				
Mapový list: Náchod 5-0/11,12,14,23,41,42				
Dosavadním vlastníkům pozemků byla poskytnuta možnost seznámit se v terénu s průběhem navrhovaných nových hranic, které byly označeny předepsaným způsobem.		<i>Segešová</i>		
viz. seznam souřadnic				

VÝKAZ DOSAVADNÍHO A NOVÉHO STAVU ÚDAJŮ KATASTRU NEMOVITOSTÍ

Dosavadní stav				Nový stav												
Označení pozemku parc. číslem	Výměra parcely		Druh pozemku Způsob využití	Označení pozemku parc. číslem	Výměra parcely		Druh pozemku Způsob využití	Typ stavby Způsob využití	Zpús. určení výměr	Porovnání se stavem evidence právních vztahů						
	ha	m ²			ha	m ²				Díl přechází z pozemku označeného v		Číslo listu vlastnictví	Výměra dílu		Označení dílu	
			katastru nemovitostí				dřívější poz. evidenci	ha		m ²						
78/5	60	37	orná půda	78/5	31	64	orná půda		0	78/5		2315	31	64		
				78/24	4	31	orná půda		0	78/5		2315	4	31		
				482/40	24	42	orná půda		0	78/5		2315	24	42		
78/6	3	11	orná půda	78/6	2	01	orná půda		0	78/6		2315	2	01		
				482/41	1	10	orná půda		0	78/6		2315	1	10		
78/8	4	53	orná půda	78/8	2	45	orná půda		0	78/8		2314	2	45		
				78/22		69	orná půda		0	78/8		2314		69		
				78/23		21	orná půda		0	78/8		2314		21		
				482/39	1	18	orná půda		0	78/8		2314	1	18		
78/9	30	10	orná půda	78/9	28	27	orná půda		0	78/9		2315	28	27		
				482/42	1	83	orná půda		0	78/9		2315	1	83		
78/10	86	14	orná půda	78/10	50	61	orná půda		0	78/10		370	50	61		
				482/44	35	53	orná půda		0	78/10		370	35	53		
78/11	75	10	orná půda	78/11	38	77	orná půda		0	78/11		2158	38	77		
				78/25	2	38	orná půda		0	78/11		2158	2	38		
				482/45	32	90	orná půda		0	78/11		2158	32	90		
				482/46	1	05	orná půda		0	78/11		2158	1	05		
78/15	2	82	orná půda	78/15	2	65	orná půda		0	78/15		2158	2	65		
				482/47		17	orná půda		0	78/15		2158		17		
78/18	56	60	orná půda	78/18	46	37	orná půda		0	78/18		370	46	37		
				482/43	10	23	orná půda		0	78/18		370	10	23		
97/1	1	72	orná půda	97/1	81	81	orná půda		0	97/1		3233	81	81		
				97/16	15	87	orná půda		0	97/1		3233	15	87		
				97/17	37	50	orná půda		2	97/1		3233	37	50		
				97/18		53	orná půda		2	97/1		3233		53		
				97/19		32	orná půda		2	97/1		3233		32		
				482/35	36	43	orná půda		0	97/1		3233	36	43		
97/14	3	84	orná půda	97/14	3	36	orná půda		2	97/14		5134	3	36		
				482/36		48	orná půda		2	97/14		5134		48		
97/15	2	38	orná půda	97/15		74	orná půda		0	97/15		2314		74		
				97/20	1	10	orná půda		0	97/15		2314	1	10		
				482/37		54	orná půda		0	97/15		2314		54		
172/1	68	70	travní p.	172/1	68	40	travní p.		2	172/1		3233	68	40		
				482/5		30	travní p.		2	172/1		3233		30		
172/2	75	44	travní p.	172/2	72	86	travní p.		0	172/2		606	72	86		
				482/7	2	35	travní p.		2	172/2		606	2	35		
				482/10		23	travní p.		0	172/2		606		23		
172/3	1	05	23	travní p.	172/3	66	38	travní p.		0	172/3		2150	66	38	

VÝKAZ DOSAVADNÍHO A NOVÉHO STAVU ÚDAJŮ KATASTRU NEMOVITOSTÍ

Dosavadní stav				Nový stav													
Označení pozemku parc. číslem	Výměra parcely		Druh pozemku	Označení pozemku parc. číslem	Výměra parcely		Druh pozemku	Typ stavby	Zpús. určení výměr	Porovnání se stavem evidence právních vztahů							
	ha	m ²	Způsob využití		ha	m ²	Způsob využití	Způsob využití		Díl přechází z pozemku označeného v		Číslo listu vlastnictví	Výměra dílu		Označení dílu		
										katastru nemovitostí	dřívější poz. evidenci		ha	m ²			
				172/13	20	19	travní p.		0	172/3		2150	20	19			
				482/2	18	66	travní p.		0	172/3		2150	18	66			
172/8	1	24	travní p.	172/8		17	travní p.		0	172/8		3233		17			
				482/4		1	07	travní p.		0	172/8		3233	1	07		
172/9	45	61	travní p.	172/9	44	86	travní p.		0	172/9		606	44	86			
				482/3			75	travní p.		0	172/9		606		75		
172/10	1	08	travní p.	172/10		74	travní p.		0	172/10		606		74			
				482/6			34	travní p.		0	172/10		606		34		
176/4	14	56	ostat. pl. ostat. komunikace	176/4	10	12	ostat. pl. ostat. komunikace		2	176/4		2150	10	12			
				176/5		2	76	ostat. pl. ostat. komunikace		2	176/4		2150	2	76		
				482/1		1	67	ostat. pl. ostat. komunikace		2	176/4		2150	1	67		
191/1	1	57	06	travní p.	191/1	79	82	travní p.		0	191/1		2218	79	82		
					191/76		27	11	travní p.		2	191/1		2218	27	11	
					482/12		50	13	travní p.		0	191/1		2218	50	13	
194/7	42	98	travní p.	194/7	18	60	travní p.		2	194/7		2218	18	60			
				194/23			89	travní p.		2	194/7		2218		89		
				194/24		6	57	travní p.		0	194/7		2218	6	57		
				482/9		16	92	travní p.		0	194/7		2218	16	92		
194/10	10	39	ostat. pl. ostat. komunikace	194/10	7	85	ostat. pl. ostat. komunikace		0	194/10		2218	7	85			
				194/21			97	ostat. pl. ostat. komunikace		0	194/10		2218		97		
				194/22			11	ostat. pl. ostat. komunikace		2	194/10		2218		11		
				482/8			71	ostat. pl. ostat. komunikace		2	194/10		2218		71		
				482/11			75	ostat. pl. ostat. komunikace		0	194/10		2218		75		
				195	3	21	ostat. pl. neplodná půda	195	3	02	ostat. pl. neplodná půda		0	195		2218	3
482/13			19	ostat. pl. neplodná půda		2	195		2218		19						
198/1	9	55	travní p.	198/1	9	48	travní p.		2	198/1		655	9	48			
				482/18			7	travní p.		2	198/1		655		7		
198/2	7	64	lesní poz.	198/2	6	96	lesní poz.		2	198/2		655	6	96			
				482/17			69	lesní poz.		2	198/2		655		69		
200/1	63	36	lesní poz.	200/1	34	48	lesní poz.		0	200/1		2298	34	48			
				200/4			8	lesní poz.		0	200/1		2298	8	64		
				482/15			20	24	lesní poz.		0	200/1		2298	20	24	
200/2	9	44	lesní poz.	200/2	4	69	lesní poz.		0	200/2		2218	4	69			
				200/3			1	93	lesní poz.		0	200/2		2218	1	93	
				482/14			2	82	lesní poz.		0	200/2		2218	2	82	
207/1	7	72	travní p.	207/1	6	85	travní p.		2	207/1		10001	6	85			
				482/19			87	travní p.		2	207/1		10001		87		

VÝKAZ DOSAVADNÍHO A NOVÉHO STAVU ÚDAJŮ KATASTRU NEMOVITOSTÍ

Dosavadní stav					Nový stav										
Označení pozemku parc. číslem	Výměra parcely		Druh pozemku Způsob využití	Označení pozemku parc. číslem	Výměra parcely		Druh pozemku Způsob využití	Typ stavby Způsob využití	Zpús. určení výměr	Porovnání se stavem evidence právních vztahů					
	ha	m ²			ha	m ²				Díl přechází z pozemku označeného v katastru nemovitostí	Číslo listu vlastnictví	Výměra dílu		Označení dílu	
								ha				m ²			
208/7	78	53	travní p.	208/7	54	39	travní p.		0	208/7		10001	54	39	
				208/23	8	81	travní p.		2	208/7		10001	8	81	
				208/24	5	97	travní p.		2	208/7		10001	5	97	
				482/16		13	travní p.		0	208/7		10001		13	
				482/20	8	70	travní p.		0	208/7		10001	8	70	
				482/22		53	travní p.		2	208/7		10001		53	
225	1	75	lesní poz.	225/1	1	34	lesní poz.		2	225		5062	1	34	66
				225/2		7	lesní poz.		2	225		5062		7	65
				482/25		63	lesní poz.		2	225		5062		63	61
				482/26	32	54	lesní poz.		2	225		5062	32	54	51
242/1	4	32	orná půda	242/1	2	95	orná půda		0	242/1		5611	2	95	04
				242/16		13	orná půda		0	242/1		5611		13	40
				242/17		64	orná půda		0	242/1		5611		64	35
				242/19		79	orná půda		0	242/1		5611		79	79
				482/31	58	65	orná půda		0	242/1		5611	58	65	65
242/3	5	16	orná půda	242/3	2	46	orná půda		2	242/3		5611	2	46	18
				242/13	1	75	orná půda		2	242/3		5611	1	75	56
				242/14		2	orná půda		2	242/3		5611		2	37
				482/29	92	19	orná půda		2	242/3		5611	92	19	19
242/4	21	45	ostat. pl. ostat. komunikace	242/4	11	09	ostat. pl. ostat. komunikace		2	242/4		5611	11	09	09
				242/15		6	ostat. pl. ostat. komunikace		2	242/4		5611		6	08
				482/30		4	ostat. pl. ostat. komunikace		2	242/4		5611		4	29
242/6	4	98	ostat. pl. neplodná půda	242/6	3	28	ostat. pl. neplodná půda		2	242/6		5611	3	28	28
				482/27	1	70	ostat. pl. neplodná půda		2	242/6		5611	1	70	70
242/10	4	25	travní p.	242/10		85	travní p.		2	242/10		5611		85	85
				482/28	3	40	travní p.		2	242/10		5611	3	40	40
242/12	8	21	orná půda	242/12	7	95	orná půda		0	242/12		3233	7	95	91
				242/18		9	orná půda		0	242/12		3233		9	26
				482/32		15	orná půda		0	242/12		3233		15	93
243/1	52	61	lesní poz.	243/1	42	74	lesní poz.		2	243/1		5062	42	74	74
				482/24		9	lesní poz.		2	243/1		5062		9	87
318/3	53	82	travní p.	318/3	53	04	travní p.		0	318/3		2158	53	04	04
				482/68		78	travní p.		2	318/3		2158		78	78
318/5	39	65	orná půda	318/5	36	43	orná půda		0	318/5		5861	36	43	43
				482/63		3	orná půda		0	318/5		5861		3	22
318/20	13	03	orná půda	318/20	12	62	orná půda		0	318/20		5861	12	62	62
				482/61		41	orná půda		0	318/20		5861		41	41
318/29	30	83	orná půda	318/29	12	06	orná půda		0	318/29		212	12	06	06
				482/64	18	77	orná půda		0	318/29		212	18	77	77

VÝKAZ DOSAVADNÍHO A NOVÉHO STAVU ÚDAJŮ KATASTRU NEMOVITOSTÍ

Dosavadní stav				Nový stav											
Označení pozemku parc. číslem	Výměra parcely		Druh pozemku	Označení pozemku parc. číslem	Výměra parcely		Druh pozemku	Typ stavby	Způs. určení výměr	Porovnání se stavem evidence právních vztahů					
	ha	m ²	Způsob využití		ha	m ²	Způsob využití	Způsob využití		Díl přechází z pozemku označeného v		Číslo listu vlastnictví	Výměra dílu		Označení dílu
										katastru nemovitostí	dřívější poz. evidenci		ha	m ²	
318/30	43	56	orná půda	318/30	12	55	orná půda		0	318/30		2158	12	55	
				482/65	31	01	orná půda		0	318/30		2158	31	01	
320/2	1	45	ostat. pl. jiná plocha	320/2	34		ostat. pl. jiná plocha		0	320/2		10002		34	
				482/62	1	11	ostat. pl. jiná plocha		0	320/2		10002	1	11	
324/2	7	28	ostat. pl. ostat. komunikace	324/2	5	89	ostat. pl. ostat. komunikace		0	324/2		2158	5	89	
				482/67	1	39	ostat. pl. ostat. komunikace		0	324/2		2158	1	39	
337/3	76	46	travní p.	337/3	26	44	travní p.		0	337/3		5881	26	44	
				482/70	50	02	travní p.		0	337/3		5881	50	02	
337/4	54	21	travní p.	337/4	12	17	travní p.		0	337/4		2182	12	17	
				482/69	42	04	travní p.		0	337/4		2182	42	04	
337/9	15	21	ostat. pl. manipulační pl.	337/9	14	05	ostat. pl. manipulační pl.		0	337/9		5847	14	05	
				482/76	27		ostat. pl. manipulační pl.		2	337/9		5847		27	
				482/77	89		ostat. pl. manipulační pl.		0	337/9		5847		89	
337/13	2	56	ostat. pl. ostat. komunikace	337/13	1	64	ostat. pl. ostat. komunikace		0	337/13		5847	1	64	
				482/75	92		ostat. pl. ostat. komunikace		0	337/13		5847		92	
337/14	5	63	travní p.	337/14	5	48	travní p.		0	337/14		5888	5	48	
				482/73	15		travní p.		0	337/14		5888		15	
337/17	6	14	travní p.	337/17	3	93	travní p.		0	337/17		2182	3	93	
				482/71	9		travní p.		2	337/17		2182		9	
				482/72	2	12	travní p.		0	337/17		2182	2	12	
337/18	9	30	travní p.	337/18	7	19	travní p.		0	337/18		10002	7	19	
				482/74	2	11	travní p.		0	337/18		10002	2	11	
343/1	35	81	lesní poz.	343/1	33	50	lesní poz.		0	343/1		5906	33	50	
				482/82	2	31	lesní poz.		0	343/1		5906	2	31	
343/2	36	98	lesní poz.	343/2	30	65	lesní poz.		2	343/2		2177	30	65	
				482/83	6	34	lesní poz.		2	343/2		2177	6	34	
343/5	6	15	lesní poz.	343/5	5	76	lesní poz.		0	343/5		5847	5	76	
				482/80	39		lesní poz.		0	343/5		5847		39	
345/1	26	20	zahrada	345/1	3	73	zahrada		2	345/1		2177	3	73	
				345/2	4	09	zahrada		2	345/1		2177	4	09	
				482/84	18	38	zahrada		2	345/1		2177	18	38	
346/1	36	01	lesní poz.	346/1	21	34	lesní poz.		2	346/1		2177	21	34	
				346/4	2	05	lesní poz.		2	346/1		2177	2	05	
				482/85	12	63	lesní poz.		2	346/1		2177	12	63	
347/3	14	05	zahrada	347/3	3	96	zahrada		2	347/3		2177	3	96	

VÝKAZ DOSAVADNÍHO A NOVÉHO STAVU ÚDAJŮ KATASTRU NEMOVITOSTÍ

Dosavadní stav				Nový stav											
Označení pozemku parc. číslem	Výměra parcely		Druh pozemku	Označení pozemku parc. číslem	Výměra parcely		Druh pozemku	Typ stavby	Zpús. určení výměr	Porovnání se stavem evidence právních vztahů					
	ha	m ²	Způsob využití		ha	m ²	Způsob využití	Způsob využití		Díl přechází z pozemku označeného v		Číslo listu vlastnictví	Výměra dílu		Označení dílu
										katastru nemovitostí	dřívejší poz. evidenci		ha	m ²	
				347/4	2	70	zahrada		2	347/3		2	70		
				482/56	7	39	zahrada		2	347/3		7	39		
349/1	2	46	19	lesní poz.	349/1	1	75	31	lesní poz.	0	349/1		1	75	31
				482/81	70	88	lesní poz.	0	349/1		70	88			
349/4		11	70	travní p.	349/4		12		travní p.	2	349/4			12	
				482/78	11	58	travní p.	0	349/4		11	58			
349/8		6	16	lesní poz.	349/8		5	04	lesní poz.	0	349/8		5	04	
				482/79	1	12	lesní poz.	0	349/8		1	12			
353/1	1	61	45	lesní poz.	353/1	1	46	69	lesní poz.	0	353/1		1	46	69
				482/66	14	76	lesní poz.	0	353/1		14	76			
360/1	3	26	37	lesní poz.	360/1	3	25	71	lesní poz.	2	360/1		3	25	71
				360/4		66	lesní poz.	2	360/1			66			
365/11		11	29	ostat. pl. ostat. komunikace	365/11	11	24		ostat. pl. ostat. komunikace	2	365/11		11	24	
				482/59		5	ostat. pl. ostat. komunikace	2	365/11			5			
383/1	1	17	98	travní p.	383/1	83	89		travní p.	2	383/1		83	89	
				482/58	34	09	travní p.	2	383/1		34	09			
386/3	24	93		travní p.	386/3	19	20		travní p.	0	386/3		19	20	
				386/8	2	39	travní p.	0	386/3		2	39			
				482/48	3	34	travní p.	0	386/3		3	34			
386/4	31	20		travní p.	386/4	17	64		travní p.	0	386/4		17	64	
				386/9		81	travní p.	0	386/4			81			
				482/50	12	75	travní p.	0	386/4		12	75			
386/5	5	70		travní p.	386/5	2	00		travní p.	0	386/5		2	00	
				386/10		77	travní p.	0	386/5			77			
				386/11		78	travní p.	0	386/5			78			
				386/12		77	travní p.	0	386/5			77			
				386/13		13	travní p.	2	386/5			13			
				482/53		77	travní p.	0	386/5			77			
				482/55		18	travní p.	0	386/5			18			
				482/57		30	travní p.	0	386/5			30			
				386/7		62	91	travní p.	2	386/7		25	10		
				386/14		6	29	travní p.	0	386/7		6	29		
				482/54		31	52	travní p.	0	386/7		31	52		
392/3	42	68		travní p.	392/3	37	68		travní p.	0	392/3		37	68	
				482/52	5	00	travní p.	0	392/3		5	00			
392/7	11	10		travní p.	392/7	3	03		travní p.	0	392/7		3	03	
				392/21	3	64	travní p.	0	392/7		3	64			
				482/49	4	43	travní p.	0	392/7		4	43			

VÝKAZ DOSAVADNÍHO A NOVÉHO STAVU ÚDAJŮ KATASTRU NEMOVITOSTÍ

Dosavadní stav				Nový stav												
Označení pozemku parc. číslem	Výměra parcely		Druh pozemku	Označení pozemku parc. číslem	Výměra parcely		Druh pozemku	Typ stavby	Způs. určení výměr	Porovnání se stavem evidence právních vztahů						
	ha	m ²	Způsob využití		ha	m ²	Způsob využití	Způsob využití		Díl přechází z pozemku označeného v		Číslo listu vlastnictví	Výměra dílu		Označení dílu	
										katastru nemovitostí	dřívější poz. evidenci		ha	m ²		
392/20	34	76	travní p.	392/20	11	24	travní p.		2	392/20		2223		11	24	
				392/22		99	travní p.		0	392/20		2223			99	
				482/51		22	53	travní p.		0	392/20		2223		22	53
428	57	36	ostat. pl. ostat. komunikace	428/1	31	61	ostat. pl. ostat. komunikace		0	428		10001		31	61	
				428/2	22	62	ostat. pl. ostat. komunikace		2	428		10001		22	62	
				482/60	3	13	ostat. pl. ostat. komunikace		0	428		10001		3	13	
434/2	27	47	ostat. pl. ostat. komunikace	434/2	19	95	ostat. pl. ostat. komunikace		0	434/2		2314		19	95	
				434/7	5	63	ostat. pl. ostat. komunikace		2	434/2		2314		5	63	
				482/38	1	89	ostat. pl. ostat. komunikace		0	434/2		2314		1	89	
435/1	1	73	ostat. pl. silnice	435/1	64	87	ostat. pl. silnice		2	435/1		373		64	87	
				435/18	1	06	65	ostat. pl. silnice		0	435/1		373	1	06	65
				482/33		2	20	ostat. pl. silnice		2	435/1		373		2	20
435/5	2	57	orná půda	435/5		54	orná půda		2	435/5		3233			54	
				482/34		2	02	orná půda		2	435/5		3233		2	02
441/1	31	22	ostat. pl. ostat. komunikace	441/1	6	89	ostat. pl. ostat. komunikace		0	441/1		10001		6	89	
				441/3	1	67	ostat. pl. ostat. komunikace		2	441/1		10001		1	67	
				441/4	20	88	ostat. pl. ostat. komunikace		2	441/1		10001		20	88	
				482/21	1	47	ostat. pl. ostat. komunikace		2	441/1		10001		1	47	
				482/23		31	ostat. pl. ostat. komunikace		2	441/1		10001			31	
*)	51	28	63		51	28	64									

*) Rozdíl 1 m² vzniklý zaokrouhlením nových výměr (bod 14.7b přílohy vyhlášky č. 357/2013 Sb.)

Výkaz údajů o bonitovaných půdně ekologických jednotkách (BPEJ) k parcelám nového stavu

Parcelní číslo podle		Kód BPEJ	Výměra		BPEJ na dílu parcely	Parcelní číslo podle		Kód BPEJ	Výměra		BPEJ na dílu parcely
katastru nemovitostí	zjednodušené evidence		ha	m 2		katastru nemovitostí	zjednodušené evidence		ha	m 2	
78/5		73101	31	64		207/1		73051	5	00	
78/6		73101	1	61				76811	1	85	
		73114		40		208/7		76811	54	39	
78/8		73101	2	45		208/23		73051		83	
78/9		73101		68				76811	7	98	
		73114	27	59		208/24		73051	5	91	
78/10		73114	50	61				76811		6	
78/11		73104	6	76		242/1		73011	1	47	80
		73114	32	01				73101	1	47	24
78/15		73104	2	08		242/3		73011	2	43	54
		73114		57				73101	2	64	
78/18		73101	25	51		242/10		73011			85
		73104	20	80		242/12		73011	3	33	07
		73114		6				73041		38	50
78/22		73101		69				73101	4	24	34
78/23		73101		21		242/13		73011	1	75	56
78/24		73101	4	31		242/14		73011			76
78/25		73114	2	38				73101	1	61	
97/1		73101	81	81		242/16		73101	13	40	
97/14		73101	3	36		242/17		73011			41
97/15		73101		74				73101	63	94	
97/16		73101	15	87		242/18		73101	9	26	
97/17		73101	37	50		242/19		73101			79
97/18		73101		53		318/3		73144	33	74	
97/19		73101		32				74068	19	30	
97/20		73101	1	10		318/5		73114	31	28	
172/1		73011	13	87				74068	5	15	
		73041	5	03		318/20		73114	12	62	
		76811	46	22		318/29		73114	12	06	
		77101	3	28		318/30		73114			35
172/2		73011	23	25				73144	4	22	
		76811	49	61				74068	7	98	
172/3		73011		98		337/3		73144	26	44	
		73151	5	50		337/4		73144	12	17	
		74077	59	90		337/14		73144	5	48	
172/8		73011		17		337/17		73144	3	93	
172/9		73011	6	65		337/18		73144	7	19	
		74077	38	21		345/1		75800	3	73	
172/10		73011		71		345/2		75800	4	09	
		73051		3		347/3		75800	3	96	
172/13		73011	14	76		347/4		75800	2	70	
		73151	5	43		349/4		73144			12
191/1		73051	49	02		383/1		73114	75	56	
		73144	30	80				74068	8	33	
191/76		73051	27	09		386/3		73104			36
		73144		2				73114	18	84	
194/7		73011	8	05		386/4		73041	14	66	
		73051	9	29				73114	2	98	
		76811	1	26		386/5		73041	1	57	
194/23		73011		82				73114			43
		73051		7		386/7		73114	6	87	
194/24		73011	1	10				74068	18	23	
		73051	5	47		386/8		73114	2	39	
198/1		73051	9	48		386/9		73041			29

Výkaz údajů o bonitovaných půdně ekologických jednotkách (BPEJ) k parcelám nového stavu

Parcelní číslo podle		Kód BPEJ	Výměra		BPEJ na dílu parcely	Parcelní číslo podle		Kód BPEJ	Výměra		BPEJ na dílu parcely
katastru nemovitostí	zjednodušené evidence		ha	m ²		katastru nemovitostí	zjednodušené evidence		ha	m ²	
		73114		52		482/35		73101	36	43	
386/10		73041		51		482/36		73101		48	
		74068		26		482/37		73101		54	
386/11		73041		1		482/39		73101	1	18	
		74068		77		482/40		73101	24	42	
386/12		73041		72		482/41		73101	1	10	
		74068		5		482/42		73101		71	
386/13		73041		2			73114		1	12	
		74068		11		482/43		73101	9	99	
386/14		73041	6	12			73114			24	
		73114		17		482/44		73101		39	
392/3		73041	25	59			73114		35	14	
		73114	12	07		482/45		73114	32	90	
		74068		2		482/46		73114	1	05	
392/7		73114	3	03		482/47		73114		17	
392/20		73041	11	24		482/48		73114	3	34	
392/21		73114	3	64		482/49		73114	4	43	
392/22		73041		89		482/50		73041	10	58	
		73114		10			73114		2	17	
435/5		73101		54		482/51		73041	22	53	
482/2		73011	5	66		482/52		73041	5	00	
		73151	9	90		482/53		73041		69	
		74077	3	10			74068			8	
482/3		73011		75		482/54		73041	2	27	
482/4		73011	1	07			74068		29	25	
482/5		73011		30		482/55		73041		6	
482/6		73011		34			74068			12	
482/7		73011	2	35		482/56		75800	7	39	
482/9		73011	4	33		482/57		74068		30	
		73051	12	59		482/58		73041		15	
482/10		73011		23			73114		29	03	
482/12		73051	26	71		74068		4	91		
		73144	23	42		482/61		73114		41	
482/16		76811		13		482/63		73114	3	22	
482/18		73051		7		482/64		73114	18	77	
482/19		73051		64		482/65		73114	15	17	
		76811		23			73144		15	84	
482/20		73051		8		482/68		73144		78	
		76811	8	62		482/69		73144	42	04	
482/22		73051		7		482/70		73144	50	02	
		76811		46		482/71		73144		9	
482/28		73011	3	40		482/72		73144	2	12	
482/29		73011	90	20		482/73		73144		15	
		73101	1	99		482/74		73144	2	11	
482/31		73101	58	65		482/78		73144	11	58	
482/32		73101	15	93		482/84		75800	18	38	
482/34		73101	2	02							

Poznámka: dle požadavku objednatele byly body na hranicích dočasně stabilizovány dřevěnými kolíky dle §91, odst.6 kat. vyhl. č.357/2013Sb.

Objednatel zajistí po dokončení stavebních prací jejich vytyčení a trvalou stabilizaci dle vyhlášky.

Seznam souřadnic (S-JTSK):

Souřadnice pro zápis do KN				
Číslo bodu	Y	X	kk	Poznámka
40-28	614108.12	1020385.39	3	dř. kolík
40-35	614164.99	1020385.71	3	dř. kolík
40-37	614196.90	1020345.78	3	dř. kolík
40-38	614192.44	1020343.50	3	dř. kolík
52-118	613321.02	1020743.90	3	dř. kolík
52-119	613302.54	1020735.23	3	dř. kolík
52-145	613282.24	1020789.51	3	dř. kolík
58-3	613420.26	1020650.68	3	zn. na plotu
58-15	613397.49	1020640.09	3	dř. kolík
58-88	613418.44	1020653.04	3	dř. kolík
66-9	612953.86	1021169.73	3	dř. kolík
66-23	612974.92	1021167.29	3	dř. kolík
66-26	612979.84	1021172.88	3	dř. kolík
66-32	613028.41	1021160.96	3	dř. kolík
66-35	613069.59	1021169.81	3	dř. kolík
66-36	613077.74	1021146.75	3	dř. kolík
66-37	613122.04	1021098.08	3	dř. kolík
66-38	613149.74	1021079.75	3	kam.mezník
66-39	613119.36	1021164.51	3	kam.mezník
66-42	612966.26	1021184.36	3	dř. kolík
66-43	612984.47	1021188.82	3	dř. kolík
66-44	612980.90	1021203.45	3	dř. kolík
66-55	613012.46	1021138.56	3	dř. kolík
66-56	613079.73	1021119.33	3	dř. kolík
74-22	614395.33	1020219.89	3	dř. kolík
75-8	614502.26	1020315.30	3	dř. kolík
75-10	614474.27	1020288.85	3	dř. kolík
75-11	614500.00	1020318.01	3	dř. kolík
75-13	614585.98	1020315.69	3	dř. kolík
75-27	614538.84	1020331.38	3	dř. kolík
75-28	614520.11	1020350.00	3	dř. kolík
75-29	614518.13	1020351.59	3	dř. kolík
75-34	614591.39	1020363.29	3	dř. kolík
75-35	614590.23	1020416.75	3	dř. kolík
75-38	614596.34	1020403.93	3	dř. kolík
75-95	614580.29	1020317.29	3	dř. kolík
75-100	614528.20	1020342.05	3	dř. kolík
75-115	614520.39	1020278.08	3	dř. kolík
76-18	614200.42	1020257.13	3	dř. kolík
76-19	614205.10	1020255.38	3	dř. kolík
76-20	614175.29	1020295.95	3	kam.mezník
76-21	614171.54	1020293.43	3	dř. kolík
76-25	614123.70	1020329.30	3	dř. kolík
76-27	614133.15	1020354.66	3	dř. kolík
76-29	614020.53	1020344.88	3	dř. kolík
76-30	614013.49	1020340.53	3	dř. kolík
76-32	614045.16	1020286.25	3	dř. kolík
76-33	614042.61	1020285.20	3	dř. kolík
76-57	614276.52	1020309.95	3	dř. kolík
76-58	614290.04	1020299.65	3	dř. kolík
76-62	614334.84	1020244.01	3	dř. kolík
78-5	614362.64	1020280.65	3	dř. kolík
78-6	614364.18	1020282.75	3	dř. kolík
78-7	614352.21	1020297.68	3	dř. kolík
78-8	614335.71	1020315.83	3	dř. kolík
78-9	614321.62	1020331.20	3	dř. kolík
78-13	614458.10	1020308.69	3	dř. kolík
78-14	614243.02	1020289.07	3	dř. kolík
78-15	614247.31	1020292.67	3	dř. kolík
78-16	614216.29	1020314.63	3	dř. kolík
78-17	614219.58	1020317.69	3	dř. kolík
78-18	614208.25	1020322.33	3	dř. kolík
78-19	614211.14	1020327.13	3	dř. kolík
78-20	614286.68	1020307.41	3	dř. kolík
78-23	614274.97	1020303.68	3	dř. kolík
78-25	614248.90	1020327.48	3	dř. kolík
78-31	614168.19	1020389.14	3	dř. kolík
78-32	614187.94	1020379.91	3	dř. kolík
78-33	614204.66	1020354.16	3	dř. kolík
78-34	614209.79	1020351.15	3	dř. kolík
78-37	614272.73	1020324.06	3	dř. kolík
78-58	614289.95	1020342.01	3	dř. kolík
78-66	614166.05	1020345.45	3	dř. kolík
78-67	614166.85	1020332.50	3	dř. kolík
78-69	614227.85	1020291.50	3	dř. kolík
78-70	614231.65	1020299.75	3	dř. kolík
79-10	613856.37	1020435.50	3	dř. kolík
79-11	613849.20	1020420.88	3	dř. kolík
79-30	613848.02	1020445.61	3	dř. kolík
79-33	613889.78	1020521.61	3	dř. kolík
79-37	613900.72	1020516.23	3	dř. kolík
79-38	613881.26	1020482.33	3	dř. kolík
79-41	613871.47	1020486.98	3	dř. kolík
79-42	613883.90	1020511.45	3	dř. kolík
79-43	613865.10	1020487.50	3	dř. kolík
79-44	613840.60	1020431.80	3	dř. kolík
87-26	613992.35	1020429.24	3	dř. kolík
87-27	613989.45	1020428.65	3	dř. kolík
87-37	613808.16	1020613.53	3	dř. kolík
89-7	613596.45	1020644.26	3	dř. kolík

Seznam souřadnic (S-JTSK):

Souřadnice pro zápis do KN				
Číslo bodu	Y	X	kk	Poznámka
89-11	613534.95	1020594.73	3	dř. kolík
89-12	613527.81	1020615.56	3	dř. kolík
89-13	613525.44	1020666.17	3	dř. kolík
89-14	613523.42	1020683.76	3	dř. kolík
89-22	613536.03	1020590.39	3	dř. kolík
89-26	613714.70	1020531.45	3	dř. kolík
89-29	613692.91	1020506.42	3	dř. kolík
89-31	613679.98	1020526.30	3	dř. kolík
89-32	613677.41	1020524.60	3	dř. kolík
89-38	613602.28	1020632.16	3	dř. kolík
89-40	613749.67	1020570.38	3	dř. kolík
89-41	613745.92	1020561.98	3	dř. kolík
89-44	613766.81	1020580.44	3	dř. kolík
89-49	613497.25	1020620.85	3	dř. kolík
89-50	613455.85	1020738.55	3	dř. kolík
89-51	613423.70	1020746.05	3	dř. kolík
89-52	613433.20	1020708.85	3	dř. kolík
89-55	613435.75	1020659.50	3	dř. kolík
90-7	613344.74	1020752.63	3	dř. kolík
90-11	613320.89	1020730.79	3	kam.mezník
90-12	613328.90	1020753.03	3	dř. kolík
90-27	613312.57	1020730.90	3	dř. kolík
90-28	613319.37	1020735.42	3	dř. kolík
90-34	613308.43	1020743.91	3	dř. kolík
90-35	613388.38	1020695.07	3	dř. kolík
90-36	613376.47	1020692.74	3	dř. kolík
90-46	613322.89	1020744.59	3	dř. kolík
90-47	613340.32	1020751.00	3	dř. kolík
92-6	613378.32	1020768.82	3	dř. kolík
92-9	613375.62	1020775.67	3	dř. kolík
92-10	613395.45	1020778.69	3	dř. kolík
92-11	613419.46	1020782.16	3	dř. kolík
92-38	613403.67	1020758.73	3	dř. kolík
92-60	613294.88	1020880.59	3	dř. kolík
92-61	613291.17	1020881.82	3	dř. kolík
92-63	613298.60	1020903.27	3	dř. kolík
92-75	613304.65	1020872.30	3	dř. kolík
92-114	613208.43	1020994.65	3	dř. kolík
92-115	613183.75	1020974.69	3	dř. kolík
92-116	613148.54	1020976.56	3	dř. kolík
92-117	613238.62	1020872.49	3	dř. kolík
92-119	613164.66	1020986.77	3	dř. kolík
92-121	613189.21	1021028.72	3	dř. kolík
92-122	613187.98	1021052.57	3	dř. kolík
92-124	613201.96	1021012.26	3	dř. kolík
92-126	613200.62	1021030.24	3	dř. kolík
92-127	613203.09	1021030.33	3	dř. kolík
92-130	613337.20	1020757.19	3	dř. kolík
100-6	613251.59	1020993.67	3	pl.mezník
100-7	613232.42	1020998.71	3	dř. kolík
100-8	613229.31	1021005.36	3	dř. kolík
100-22	613207.34	1021059.87	3	dř. kolík
100-23	613204.85	1021059.63	3	dř. kolík
216-5	613721.10	1020531.48	3	dř. kolík
216-6	613711.89	1020521.15	3	dř. kolík
216-10	613738.46	1020511.03	3	dř. kolík
216-18	613711.38	1020521.88	3	dř. kolík
216-19	613827.56	1020406.06	3	dř. kolík
281-108	614496.16	1020366.10	8	dř. kolík
281-131	614528.73	1020350.70	8	dř. kolík
281-132	614529.23	1020353.15	8	dř. kolík
281-142	614539.57	1020344.88	8	dř. kolík
281-143	614546.22	1020405.05	8	dř. kolík
281-314	613616.41	1020524.54	8	dř. kolík
281-323	613691.76	1020508.19	8	dř. kolík
281-324	613715.90	1020536.79	8	dř. kolík
281-325	613748.16	1020572.69	8	dř. kolík
281-328	613643.52	1020562.21	8	dř. kolík
281-330	613690.29	1020608.06	8	dř. kolík
281-331	613643.65	1020577.54	8	dř. kolík
281-332	613640.77	1020575.66	8	dř. kolík
281-333	613539.34	1020583.87	8	dř. kolík
281-334	613568.41	1020606.08	8	dř. kolík
281-338	613607.01	1020631.37	8	dř. kolík
281-353	613515.00	1020639.05	8	dř. kolík
281-355	613518.44	1020684.82	8	dř. kolík
281-356	613521.77	1020599.31	8	dř. kolík
281-358	613507.64	1020663.49	8	dř. kolík
281-364	613421.89	1020749.08	8	dř. kolík
281-365	613417.35	1020740.84	8	dř. kolík
281-366	613417.98	1020729.96	8	dř. kolík
281-367	613421.15	1020740.63	8	dř. kolík
281-368	613421.99	1020732.18	8	dř. kolík
281-369	613436.68	1020680.32	8	dř. kolík
281-370	613437.94	1020673.03	8	dř. kolík
281-373	613440.57	1020666.65	8	dř. kolík
281-400	613369.69	1020776.89	8	dř. kolík
281-403	613399.68	1020807.38	8	dř. kolík
281-404	613398.04	1020781.30	8	dř. kolík
281-405	613413.92	1020782.87	8	dř. kolík

Seznam souřadnic (S-JTSK):				
Souřadnice pro zápis do KN				
Číslo bodu	Y	X	kk	Poznámka
281-407	613329.31	1020761.81	8	dř. kolík
281-414	613293.81	1020900.56	8	dř. kolík
281-437	613215.14	1021010.63	8	dř. kolík
281-439	613210.87	1021065.03	8	dř. kolík
281-442	613186.87	1021024.77	8	dř. kolík
281-486	614305.35	1020338.06	8	dř. kolík
281-487	614323.35	1020320.52	8	dř. kolík
281-488	614338.84	1020305.26	8	dř. kolík
281-489	614363.44	1020276.10	8	dř. kolík
281-492	613440.19	1020680.97	8	dř. kolík
281-508	613101.28	1020962.18	8	dř. kolík
281-510	613160.70	1020987.04	8	dř. kolík
281-512	613168.59	1021063.91	8	dř. kolík
281-513	613178.64	1021042.38	8	dř. kolík
281-518	613208.96	1020896.50	8	dř. kolík
281-533	613339.74	1020831.39	8	dř. kolík
281-555	613369.16	1020773.25	8	dř. kolík
281-556	613382.92	1020856.98	8	dř. kolík
281-571	613497.42	1020691.88	8	dř. kolík
281-595	613704.02	1020508.07	8	dř. kolík
281-596	613708.42	1020515.38	8	dř. kolík
281-597	613733.28	1020543.39	8	dř. kolík
281-598	613748.22	1020559.16	8	dř. kolík
281-600	613773.20	1020582.06	8	dř. kolík
281-661	614303.02	1020288.38	8	dř. kolík
281-692	614462.14	1020268.28	8	dř. kolík
281-698	614496.78	1020307.82	8	dř. kolík
300-6	613883.72	1020486.61	8	dř. kolík
300-9	613948.16	1020296.83	8	dř. kolík
335-30	612948.75	1021167.48	3	dř. kolík
335-31	612934.50	1021195.62	3	kam.mezník
335-32	612929.89	1021208.61	3	dř. kolík
335-33	612947.52	1021212.94	3	kam.mezník
335-85	614594.35	1020362.83	3	dř. kolík
335-103	613335.11	1020743.69	3	dř. kolík
335-111	613296.55	1020868.86	3	dř. kolík
335-126	613139.14	1020972.75	3	dř. kolík
354-96	613232.66	1021018.46	8	dř. kolík
1	614316.40	1020269.73	8	dř. kolík
2	614314.01	1020266.63	3	dř. kolík
3	614316.95	1020264.24	3	dř. kolík
4	614318.74	1020266.45	8	dř. kolík
5	614322.02	1020270.53	3	dř. kolík
6	614331.69	1020277.51	3	dř. kolík
7	614347.62	1020284.86	3	dř. kolík
8	614356.70	1020284.09	8	dř. kolík
9	614360.74	1020283.75	3	dř. kolík
10	614363.57	1020283.51	3	dř. kolík
11	614385.26	1020286.86	3	dř. kolík
12	614403.08	1020294.47	3	dř. kolík
13	614433.42	1020286.38	3	dř. kolík
14	614442.06	1020286.00	3	dř. kolík
15	614463.27	1020285.07	3	dř. kolík
16	614474.68	1020289.32	3	dř. kolík
17	614483.42	1020292.57	8	dř. kolík
18	614488.19	1020293.33	3	dř. kolík
19	614490.76	1020295.86	3	dř. kolík
20	614490.52	1020300.67	8	dř. kolík
21	614490.20	1020306.90	3	dř. kolík
22	614491.12	1020312.27	3	dř. kolík
23	614489.70	1020319.27	3	dř. kolík
24	614503.19	1020323.92	3	dř. kolík
25	614507.45	1020325.39	3	dř. kolík
26	614527.09	1020332.97	3	dř. kolík
27	614534.18	1020336.05	3	dř. kolík
28	614539.21	1020338.25	8	dř. kolík
29	614551.81	1020343.74	3	dř. kolík
30	614557.10	1020336.68	3	dř. kolík
31	614571.30	1020341.03	3	dř. kolík
32	614576.54	1020344.96	3	dř. kolík
33	614589.67	1020361.52	3	dř. kolík
34	614590.98	1020361.58	3	dř. kolík
35	614594.15	1020361.73	3	dř. kolík
37	614590.64	1020398.07	3	dř. kolík
38	614578.43	1020383.80	3	dř. kolík
39	614542.72	1020373.35	8	dř. kolík
40	614540.90	1020356.95	8	dř. kolík
41	614528.94	1020351.72	8	dř. kolík
42	614521.52	1020348.62	3	dř. kolík
43	614518.84	1020347.53	3	dř. kolík
44	614515.24	1020346.24	3	dř. kolík
45	614481.55	1020334.13	3	dř. kolík
46	614477.53	1020338.00	8	dř. kolík
47	614465.66	1020340.50	3	dř. kolík
48	614445.91	1020332.83	3	dř. kolík
49	614428.46	1020323.48	3	dř. kolík
50	614402.45	1020329.69	3	dř. kolík
51	614378.20	1020332.26	3	dř. kolík
52	614363.20	1020332.18	3	dř. kolík
53	614324.32	1020328.25	3	dř. kolík

Seznam souřadnic (S-JTSK):				
Souřadnice pro zápis do KN				
Číslo bodu	Y	X	kk	Poznámka
54	614320.00	1020323.79	8	dř. kolík
55	614313.19	1020316.77	3	dř. kolík
56	614311.71	1020316.03	3	dř. kolík
57	614287.76	1020318.86	3	dř. kolík
58	614275.92	1020320.26	3	dř. kolík
59	614233.45	1020298.05	3	dř. kolík
60	614243.00	1020296.56	3	dř. kolík
61	614270.20	1020293.59	3	dř. kolík
62	614298.87	1020291.98	8	dř. kolík
63	614285.15	1020309.24	3	dř. kolík
65	614266.58	1020310.77	3	dř. kolík
66	614220.49	1020316.87	3	dř. kolík
67	614212.45	1020318.31	3	dř. kolík
68	614036.02	1020335.39	3	dř. kolík
69	614064.03	1020320.49	3	dř. kolík
70	614093.48	1020305.92	3	dř. kolík
71	614118.70	1020287.42	3	dř. kolík
72	614146.99	1020279.38	3	dř. kolík
73	614181.50	1020280.92	3	dř. kolík
74	614184.22	1020283.80	3	dř. kolík
75	614197.23	1020297.56	3	dř. kolík
79	614242.33	1020289.72	3	dř. kolík
80	614193.92	1020341.52	3	dř. kolík
81	614197.68	1020344.76	3	dř. kolík
82	614207.01	1020352.78	3	dř. kolík
83	614204.26	1020354.78	3	dř. kolík
84	614194.37	1020349.60	3	dř. kolík
85	614190.17	1020346.98	3	dř. kolík
86	614182.28	1020342.07	3	dř. kolík
87	614166.22	1020342.67	3	dř. kolík
88	614158.49	1020340.07	3	dř. kolík
89	614149.66	1020342.37	3	dř. kolík
90	614138.89	1020356.53	3	dř. kolík
91	614125.96	1020363.49	3	dř. kolík
92	614112.14	1020370.93	3	dř. kolík
93	614068.13	1020393.17	3	dř. kolík
94	614020.12	1020412.70	3	dř. kolík
95	613996.41	1020417.10	3	dř. kolík
96	613991.45	1020421.30	3	dř. kolík
97	613984.40	1020427.29	3	dř. kolík
98	613939.84	1020448.26	3	dř. kolík
99	613886.32	1020478.96	8	dř. kolík
100	614040.11	1020315.24	3	dř. kolík
101	614033.90	1020313.05	3	dř. kolík
102	613850.20	1020422.91	3	dř. kolík
103	613861.56	1020421.13	3	dř. kolík
104	613915.98	1020391.61	8	dř. kolík
105	614000.38	1020346.21	3	dř. kolík
106	614018.36	1020331.27	3	dř. kolík
107	614021.46	1020342.66	3	dř. kolík
108	614010.83	1020350.27	3	dř. kolík
109	613958.64	1020383.08	3	dř. kolík
110	613909.98	1020409.28	8	dř. kolík
111	613903.63	1020412.70	3	dř. kolík
112	613870.33	1020433.19	3	dř. kolík
113	613861.56	1020438.95	3	dř. kolík
114	613851.45	1020456.47	3	dř. kolík
115	613833.74	1020421.67	3	dř. kolík
117	613855.44	1020458.70	3	dř. kolík
118	613865.75	1020453.14	3	dř. kolík
119	613874.76	1020470.09	3	dř. kolík
120	613864.91	1020475.41	3	dř. kolík
121	613885.03	1020482.75	8	dř. kolík
122	613896.53	1020503.86	3	dř. kolík
124	613865.21	1020478.99	3	dř. kolík
125	613862.95	1020482.61	3	dř. kolík
126	613823.82	1020498.49	3	dř. kolík
127	613742.50	1020541.13	3	dř. kolík
128	613743.02	1020541.94	3	dř. kolík
129	613735.96	1020546.21	8	dř. kolík
130	613733.58	1020547.65	3	dř. kolík
131	613730.78	1020549.35	3	dř. kolík
132	613728.45	1020550.76	8	dř. kolík
133	613873.27	1020494.42	3	dř. kolík
134	613870.74	1020494.69	3	dř. kolík
135	613863.58	1020495.45	3	dř. kolík
136	613838.62	1020503.21	3	dř. kolík
137	613823.07	1020509.42	3	dř. kolík
138	613783.37	1020530.38	3	dř. kolík
139	613754.67	1020550.42	3	dř. kolík
140	613752.08	1020557.32	3	dř. kolík
141	613759.26	1020569.28	8	dř. kolík
142	613888.08	1020523.53	3	dř. kolík
143	613878.74	1020504.88	3	dř. kolík
144	613717.05	1020526.93	3	dř. kolík
145	613731.31	1020519.46	3	dř. kolík
146	613756.97	1020571.74	3	dř. kolík
148	613743.98	1020568.03	8	dř. kolík
150	613554.21	1020586.97	3	dř. kolík
151	613583.61	1020572.62	3	dř. kolík

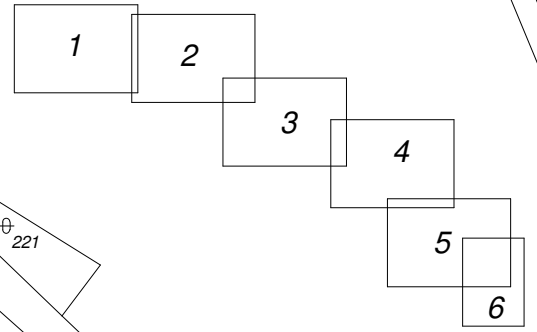
Seznam souřadnic (S-JTSK):

Souřadnice pro zápis do KN				
Číslo bodu	Y	X	kk	Poznámka
152	613609.38	1020557.93	3	dř. kolík
153	613621.10	1020556.39	3	dř. kolík
154	613634.70	1020558.51	3	dř. kolík
155	613640.75	1020558.37	8	dř. kolík
156	613646.19	1020557.10	3	dř. kolík
157	613658.05	1020551.58	8	dř. kolík
158	613664.62	1020547.97	8	dř. kolík
159	613692.50	1020532.64	3	dř. kolík
160	613698.03	1020524.01	3	dř. kolík
161	613697.66	1020515.18	8	dř. kolík
162	613699.77	1020514.30	3	dř. kolík
163	613706.20	1020511.70	8	dř. kolík
164	613658.58	1020587.31	8	dř. kolík
165	613649.40	1020610.83	3	dř. kolík
166	613625.00	1020623.50	3	dř. kolík
168	613599.71	1020637.50	3	dř. kolík
169	613556.28	1020596.81	8	dř. kolík
170	613544.50	1020595.25	3	dř. kolík
173	613427.93	1020655.05	3	dř. kolík
174	613431.51	1020655.80	3	dř. kolík
175	613437.38	1020647.34	3	dř. kolík
176	613452.16	1020641.94	3	dř. kolík
177	613478.02	1020636.39	8	dř. kolík
178	613492.16	1020635.31	3	dř. kolík
179	613505.48	1020629.29	8	dř. kolík
180	613511.57	1020627.29	3	dř. kolík
181	613520.94	1020620.50	8	dř. kolík
182	613528.34	1020614.02	3	dř. kolík
183	613560.60	1020656.02	3	dř. kolík
184	613532.96	1020667.72	3	dř. kolík
185	613525.13	1020668.84	3	dř. kolík
186	613519.03	1020669.72	8	dř. kolík
187	613505.14	1020670.43	8	dř. kolík
188	613501.12	1020670.64	3	dř. kolík
189	613487.78	1020683.22	3	dř. kolík
190	613482.33	1020691.92	3	dř. kolík
191	613476.44	1020696.90	3	dř. kolík
192	613470.57	1020696.71	3	dř. kolík
193	613468.16	1020696.63	3	dř. kolík
194	613455.68	1020691.41	3	dř. kolík
195	613441.24	1020701.00	3	dř. kolík
196	613392.56	1020658.98	3	dř. kolík
197	613387.74	1020658.90	3	dř. kolík
198	613386.14	1020656.73	3	dř. kolík
199	613387.69	1020651.20	3	dř. kolík
200	613391.93	1020648.56	3	dř. kolík
201	613414.64	1020650.69	3	dř. kolík
208	613440.34	1020675.37	8	dř. kolík
218	613327.99	1020733.71	3	dř. kolík
219	613341.08	1020734.50	3	dř. kolík
220	613383.64	1020694.14	3	dř. kolík
221	613388.21	1020689.62	3	dř. kolík
222	613392.04	1020673.69	3	dř. kolík
223	613395.06	1020671.28	3	dř. kolík
224	613431.79	1020693.30	8	dř. kolík
225	613434.43	1020697.18	8	dř. kolík
226	613432.85	1020701.62	8	dř. kolík
227	613430.15	1020697.65	8	dř. kolík
228	613443.90	1020718.74	3	dř. kolík
229	613440.53	1020727.15	3	dř. kolík
230	613425.16	1020740.32	3	dř. kolík
231	613419.19	1020726.74	8	dř. kolík
232	613425.69	1020721.76	8	dř. kolík
233	613424.39	1020714.65	3	dř. kolík
234	613423.97	1020714.06	8	dř. kolík
235	613418.46	1020742.86	8	dř. kolík
238	613373.70	1020774.95	8	dř. kolík
240	613333.41	1020755.29	3	dř. kolík
241	613341.22	1020749.36	3	dř. kolík
242	613414.12	1020781.39	3	dř. kolík
244	613398.37	1020786.48	8	dř. kolík
245	613387.20	1020789.07	3	dř. kolík
246	613373.38	1020799.25	8	dř. kolík
247	613356.97	1020811.35	3	dř. kolík
248	613339.42	1020829.24	8	dř. kolík
249	613312.19	1020856.85	3	dř. kolík
250	613300.12	1020870.38	3	dř. kolík
251	613300.73	1020874.57	3	dř. kolík
252	613295.72	1020880.86	3	dř. kolík
253	613296.40	1020884.66	3	dř. kolík
254	613291.74	1020885.86	8	dř. kolík
255	613278.54	1020900.58	3	dř. kolík
256	613257.36	1020958.37	3	dř. kolík
257	613248.94	1020977.33	3	dř. kolík
258	613237.18	1020997.46	3	dř. kolík
259	613230.43	1021002.96	3	dř. kolík
260	613312.57	1020739.94	3	dř. kolík
261	613316.01	1020736.37	3	dř. kolík
262	613317.38	1020734.10	3	dř. kolík
263	613226.14	1020886.85	3	dř. kolík

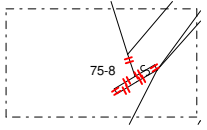
Seznam souřadnic (S-JTSK):

Souřadnice pro zápis do KN				
Číslo bodu	Y	X	kk	Poznámka
264	613224.47	1020883.95	8	dř. kolík
265	613222.17	1020879.96	3	dř. kolík
266	613236.81	1020869.49	3	dř. kolík
267	613249.28	1020853.65	3	dř. kolík
268	613264.09	1020834.07	3	dř. kolík
269	613272.78	1020826.60	3	dř. kolík
270	613273.03	1020818.08	3	dř. kolík
271	613277.53	1020810.57	3	dř. kolík
272	613292.05	1020793.84	3	dř. kolík
273	613298.36	1020784.68	3	dř. kolík
274	613299.82	1020780.58	3	dř. kolík
275	613297.38	1020778.80	3	dř. kolík
276	613301.98	1020771.98	3	dř. kolík
277	613306.02	1020775.07	3	dř. kolík
278	613312.29	1020762.79	3	dř. kolík
279	613314.78	1020752.07	3	dř. kolík
280	613307.75	1020745.09	3	dř. kolík
281	613215.80	1020899.60	3	dř. kolík
282	613204.02	1020914.13	3	dř. kolík
283	613159.70	1020958.65	3	dř. kolík
284	613153.95	1020969.23	3	dř. kolík
285	613151.55	1020976.40	3	dř. kolík
286	613150.65	1020979.07	3	dř. kolík
287	613149.55	1020982.37	8	dř. kolík
288	613151.55	1021004.45	3	dř. kolík
289	613136.14	1021039.42	3	dř. kolík
290	613127.68	1021042.21	3	dř. kolík
291	613119.01	1021033.78	3	dř. kolík
292	613115.66	1021041.63	3	dř. kolík
293	613121.66	1021043.00	3	dř. kolík
294	613115.49	1021051.42	3	dř. kolík
295	613112.72	1021059.34	3	dř. kolík
296	613072.59	1021086.64	3	dř. kolík
297	613060.70	1021109.36	3	dř. kolík
298	613022.04	1021122.95	3	dř. kolík
300	613014.44	1021149.37	3	dř. kolík
301	613228.44	1021004.91	3	dř. kolík
302	613219.50	1021012.58	8	dř. kolík
303	613214.63	1021017.08	8	dř. kolík
304	613209.91	1021022.86	3	dř. kolík
305	613204.88	1021042.76	3	dř. kolík
306	613202.47	1021043.10	3	dř. kolík
307	613200.07	1021043.44	3	dř. kolík
308	613199.62	1021030.20	3	dř. kolík
309	613201.38	1021020.00	3	dř. kolík
310	613180.72	1021037.94	8	dř. kolík
311	613189.06	1021031.63	3	dř. kolík
313	612933.81	1021209.57	3	dř. kolík
314	612958.53	1021199.62	3	dř. kolík
315	612982.77	1021188.40	3	dř. kolík
317	612982.04	1021198.78	3	dř. kolík
318	613006.98	1021185.90	3	dř. kolík
319	613025.21	1021175.37	3	dř. kolík
320	613043.00	1021164.10	3	dř. kolík
322	613053.58	1021161.34	3	dř. kolík
323	613078.28	1021139.25	3	dř. kolík
324	613112.64	1021115.92	3	dř. kolík
325	613121.75	1021105.21	3	dř. kolík
326	613154.83	1021083.08	3	dř. kolík
327	613155.84	1021074.62	8	dř. kolík
328	612977.38	1021170.08	3	dř. kolík
329	612960.88	1021178.01	3	dř. kolík
330	612938.59	1021187.54	3	dř. kolík
331	613859.77	1020435.62	3	dř. kolík
332	613857.18	1020437.02	3	dř. kolík
333	613421.65	1020741.69	8	dř. kolík
334	613295.58	1020884.87	3	dř. kolík
335	613339.47	1020750.69	3	dř. kolík

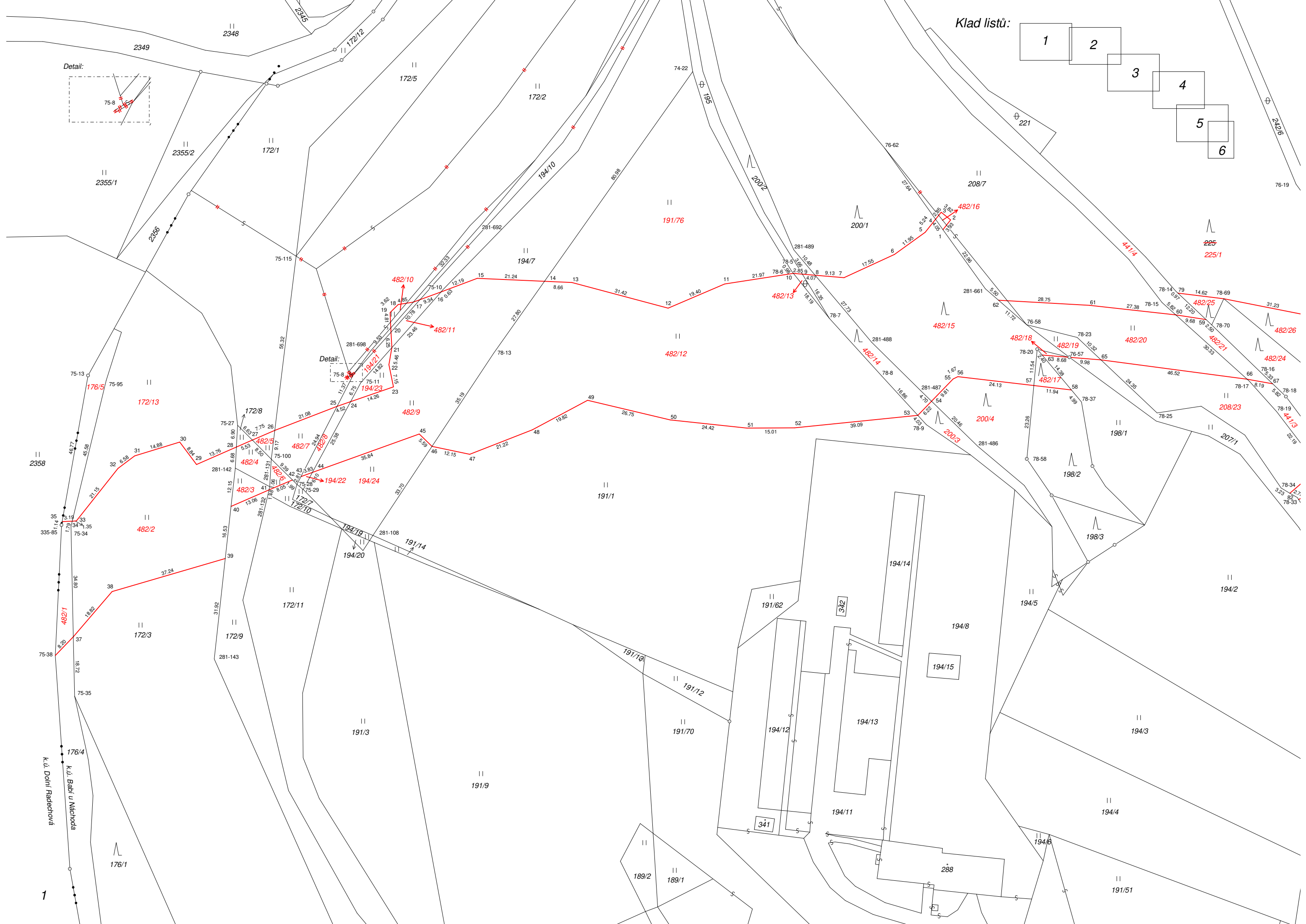
Klad listů:



Detail:

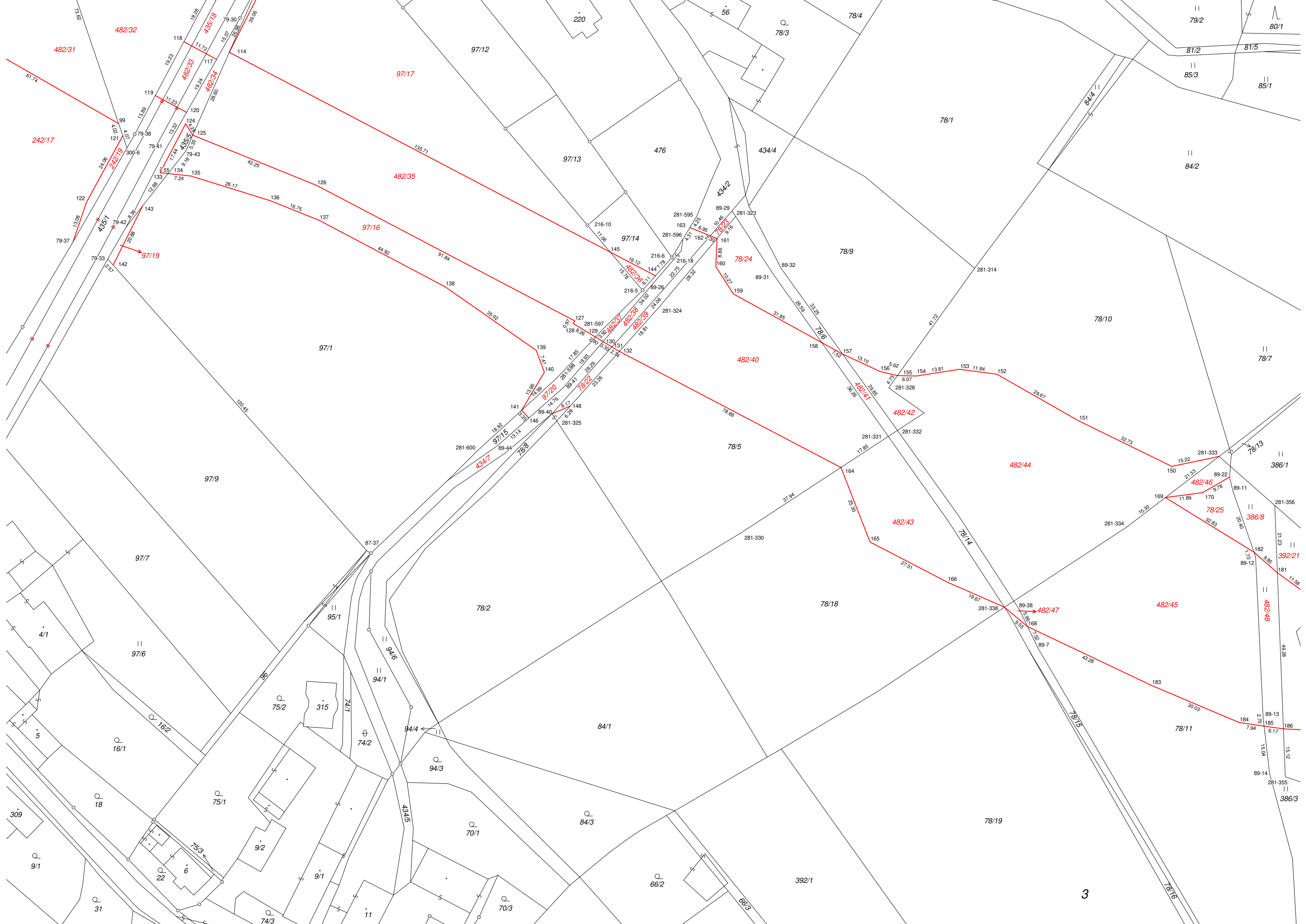


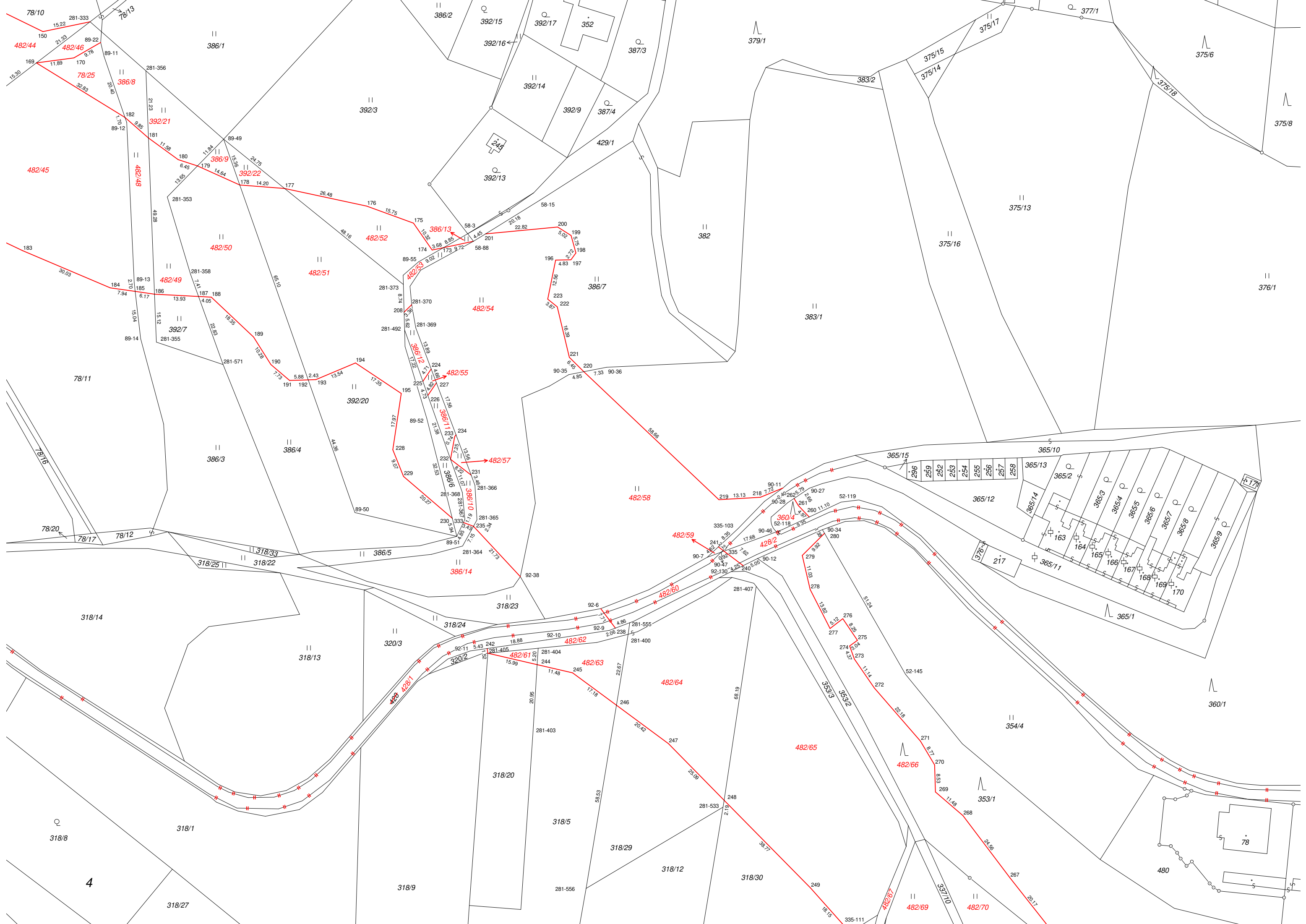
Detail:

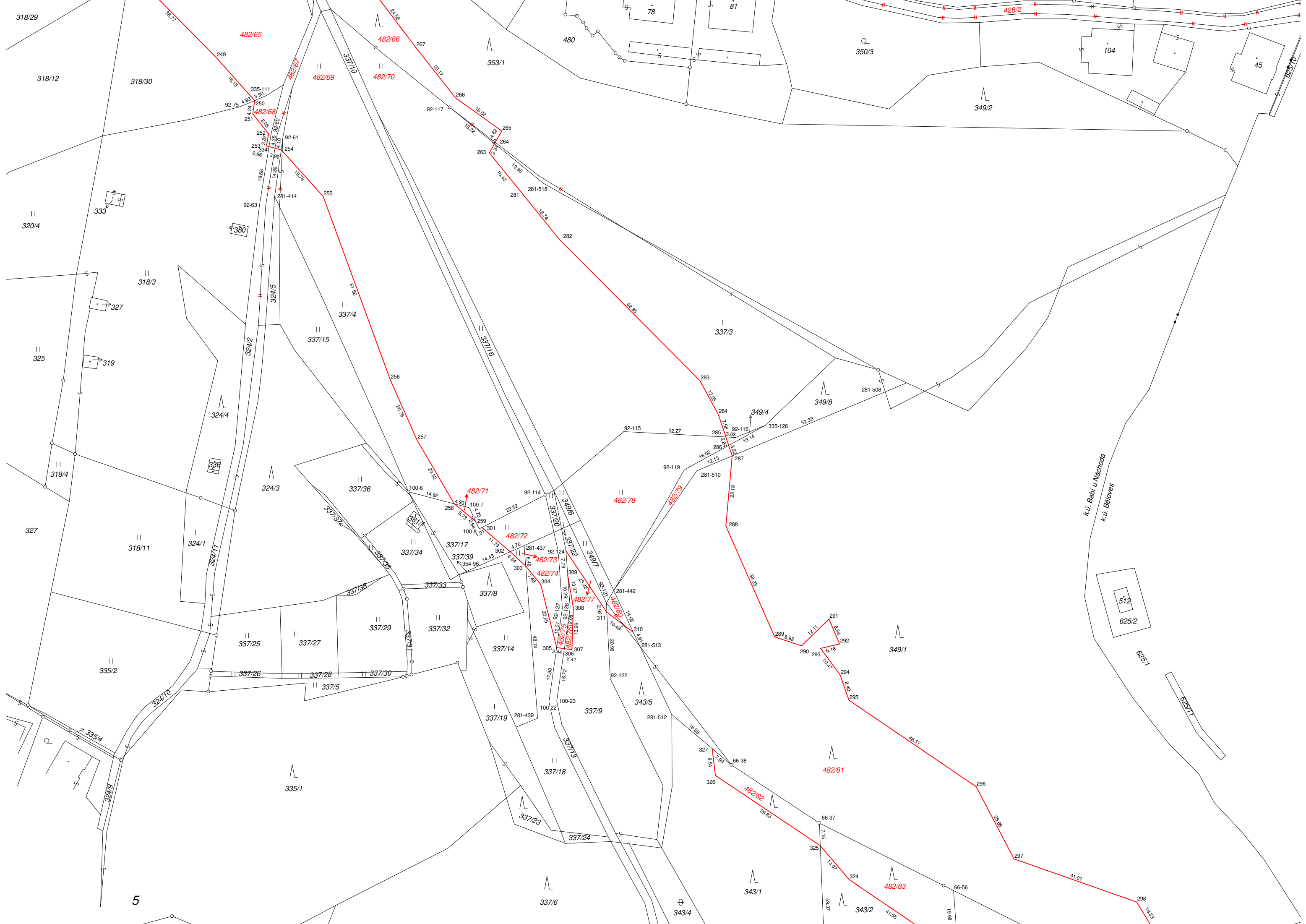


K.Ú. Dolní Radčická

K.Ú. Babí u Náchoda







318/29

318/12

318/30

482/65

482/66

353/1

480

78

81

350/3

104

45

349/2

320/4

333

318/3

380

482/69

482/70

92-117

265

264

263

262

261

260

259

258

257

256

255

254

253

252

251

250

249

248

247

246

245

244

243

242

241

240

239

238

237

236

235

234

233

232

231

230

229

228

227

226

225

224

223

222

221

220

219

218

217

216

215

214

213

212

211

210

209

208

207

206

205

204

203

202

201

200

199

198

197

196

195

194

193

192

191

190

189

188

187

186

185

184

183

182

181

180

179

178

177

176

175

174

173

172

171

170

169

168

167

166

165

164

163

162

161

160

159

158

157

156

155

154

153

152

151

150

149

148

147

146

145

144

143

142

141

140

139

138

137

136

135

134

133

132

131

130

129

128

127

126

125

124

123

122

121

120

119

118

117

116

115

114

113

112

111

110

109

108

107

106

105

104

103

102

101

100

99

98

97

96

95

94

93

92

91

90

89

88

87

86

85

84

83

82

81

80

79

78

77

76

75

74

73

72

71

70

69

68

67

66

65

64

63

62

61

60

59

58

57

56

55

54

53

52

51

50

49

48

47

46

45

44

43

42

41

40

39

38

37

36

35

34

33

32

31

30

29

28

27

26

25

24

23

22

21

20

19

18

17

16

15

14

13

12

11

10

9

8

7

6

5

4

3

2

1

5

k.ú. Babí u Náchoda
k.ú. Běláves

512
625/2

625/1

625/11

625/1

625/1

625/1

625/1

625/1

625/1

625/1

625/1

625/1

625/1

625/1

625/1

625/1

625/1

625/1

625/1

625/1

625/1

625/1

625/1

625/1

625/1

625/1

625/1

</

