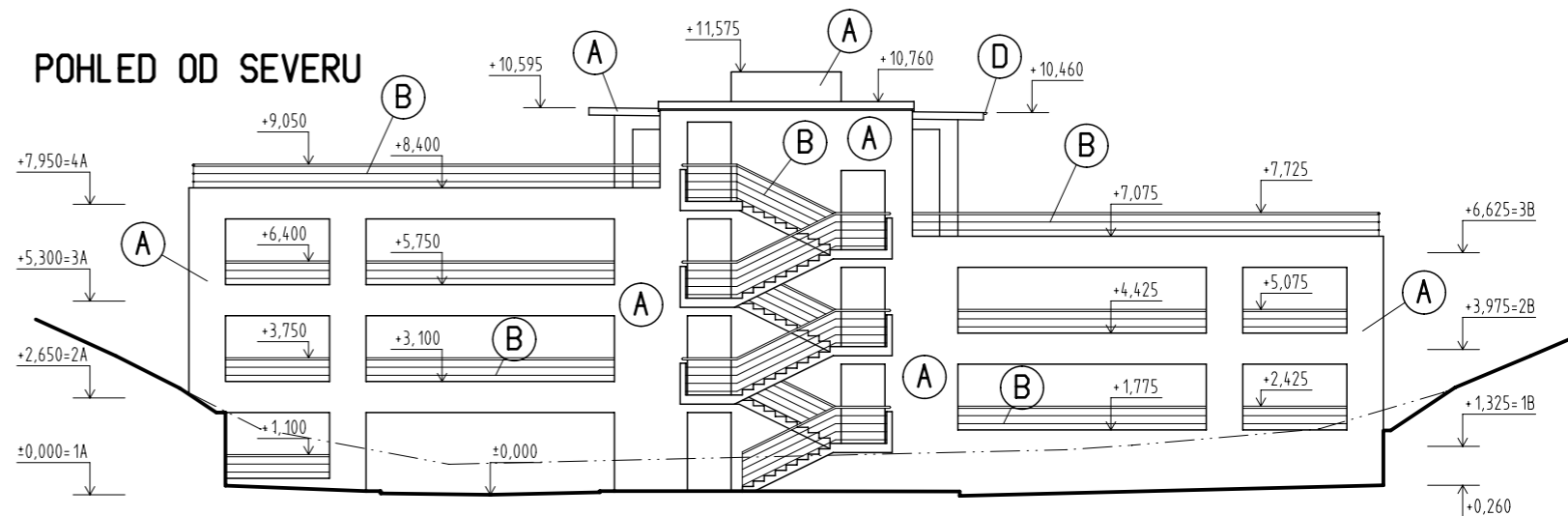


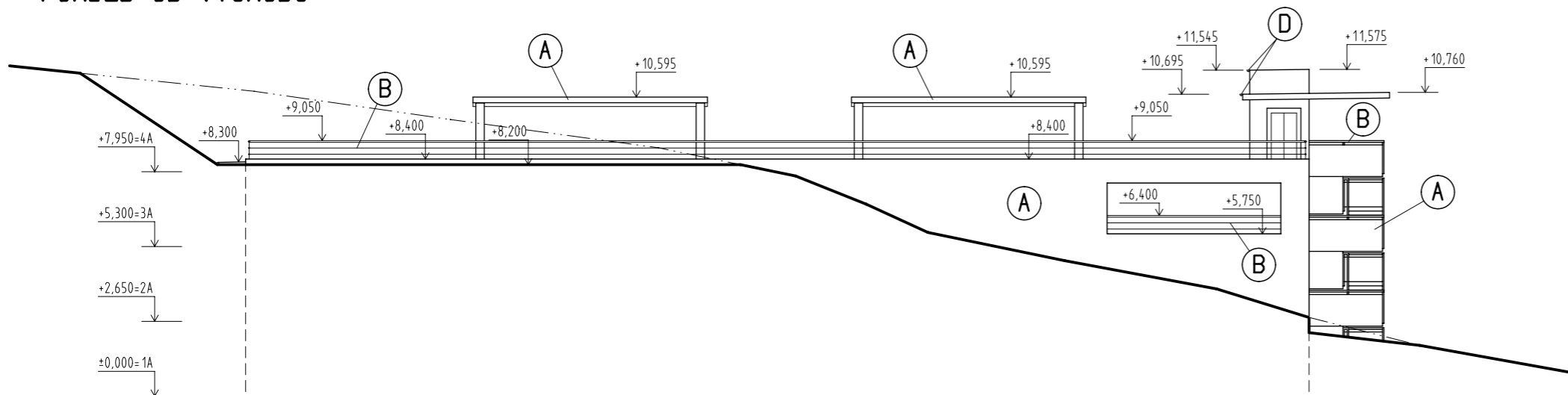
LEGENDA

- (A) ŽELEZOBETONOVÁ MONOLITICKÁ KONSTRUKCE V POHLEDOVÉ KVALITĚ
- (B) ŽÁROVĚ ZINKOVANÉ OCELOVÉ ZÁBRADLÍ
- (C) STŘEŠNÍ FOLIOVÁ KRYTINA, BARVA ŠEDÁ
- (D) KLEMPÍRSKÉ PRVKY, BARVA ŠEDÁ

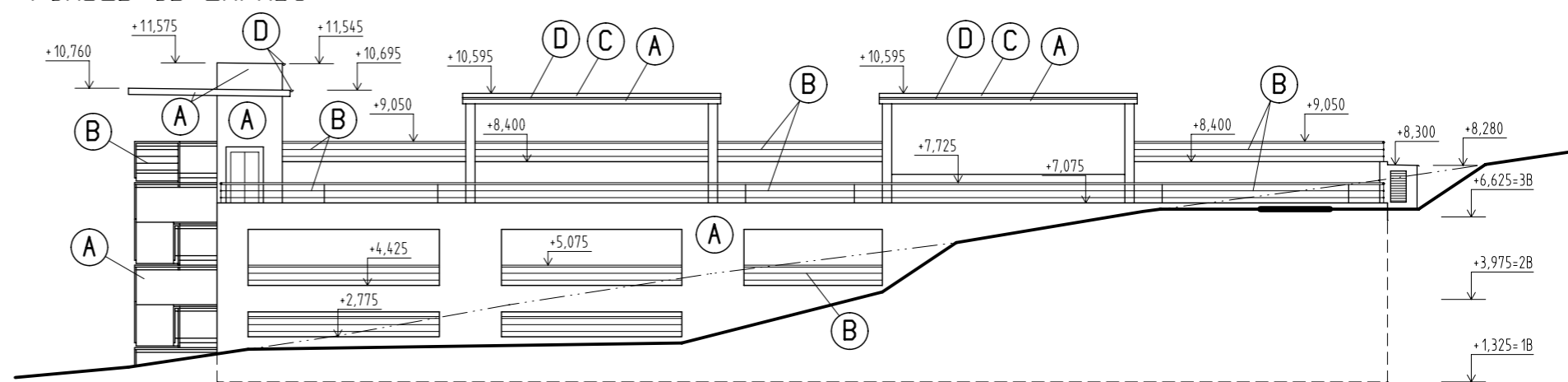
POHLED OD SEVERU



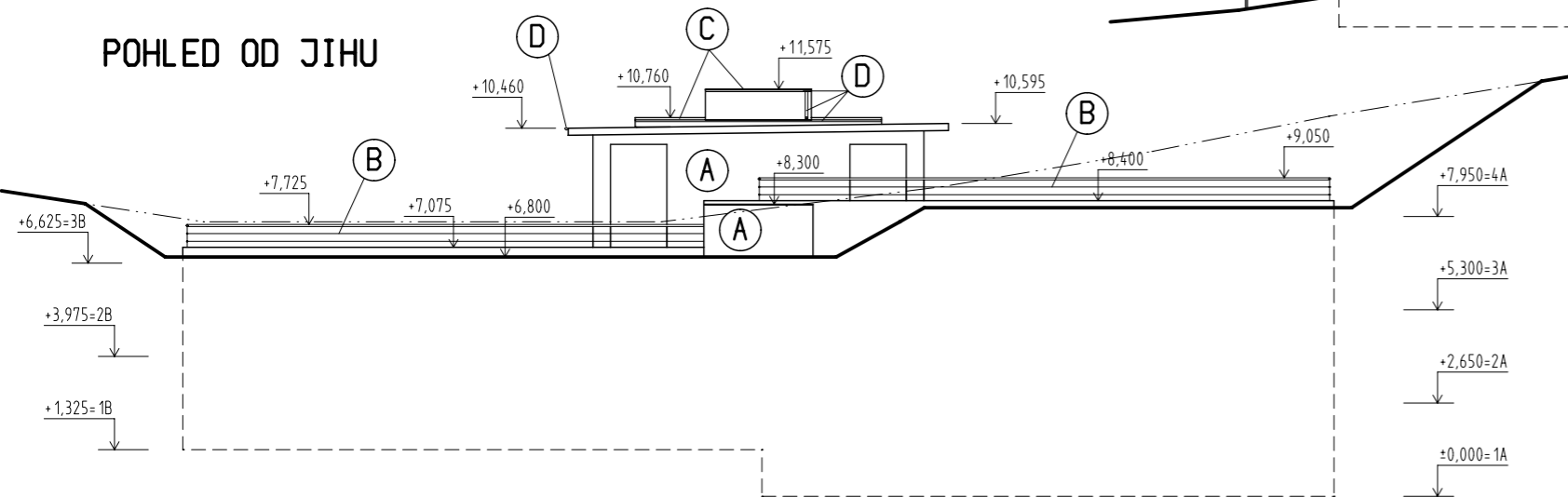
POHLED OD VÝCHODU



POHLED OD ZÁPADU



POHLED OD JIHU



KRESLIL ING. J. JIREČEK	PROJEKTANT ING. J. JIREČEK	ODPOV. PROJEKTANT ING. R. HUBKA	HIP ING. R. HUBKA	KONTROLOVAL ING. R. HUBKA	PROXION PROJEKČNÍ A INŽENÝRSKÁ KANCELÁŘ HURDÁLKOVA 206, 547 01 NÁCHOD tel. 491 433 158 fax. 491 487 785
STAVEBNÍK MÍSTO STAVBY	Královohradecký kraj, Pivovarské nám. 1245, Hradec Králové Oblastní nemocnice Náchod				
AKCE	ROZŠÍŘENÍ PARKOVACÍ KAPACITY V DOLNÍM AREÁLU OBLASTNÍ NEMOCNICE NÁCHOD				STUPEŇ DPS
OBJEKT	SO-610.2B PARKOVACÍ DŮM				DATUM 1/2021
DÍL	ARCHITEKTONICKO STAVEBNÍ ŘEŠENÍ				ZAKÁZKOVÉ ČÍSLO 13/20
OBSAH	POHLEDY				ARCHIVNÍ ČÍSLO 480
					FORMÁT 2 x A4
					MĚŘÍTKO 1:200
					ČÍSLO VÝKRESU AST-12